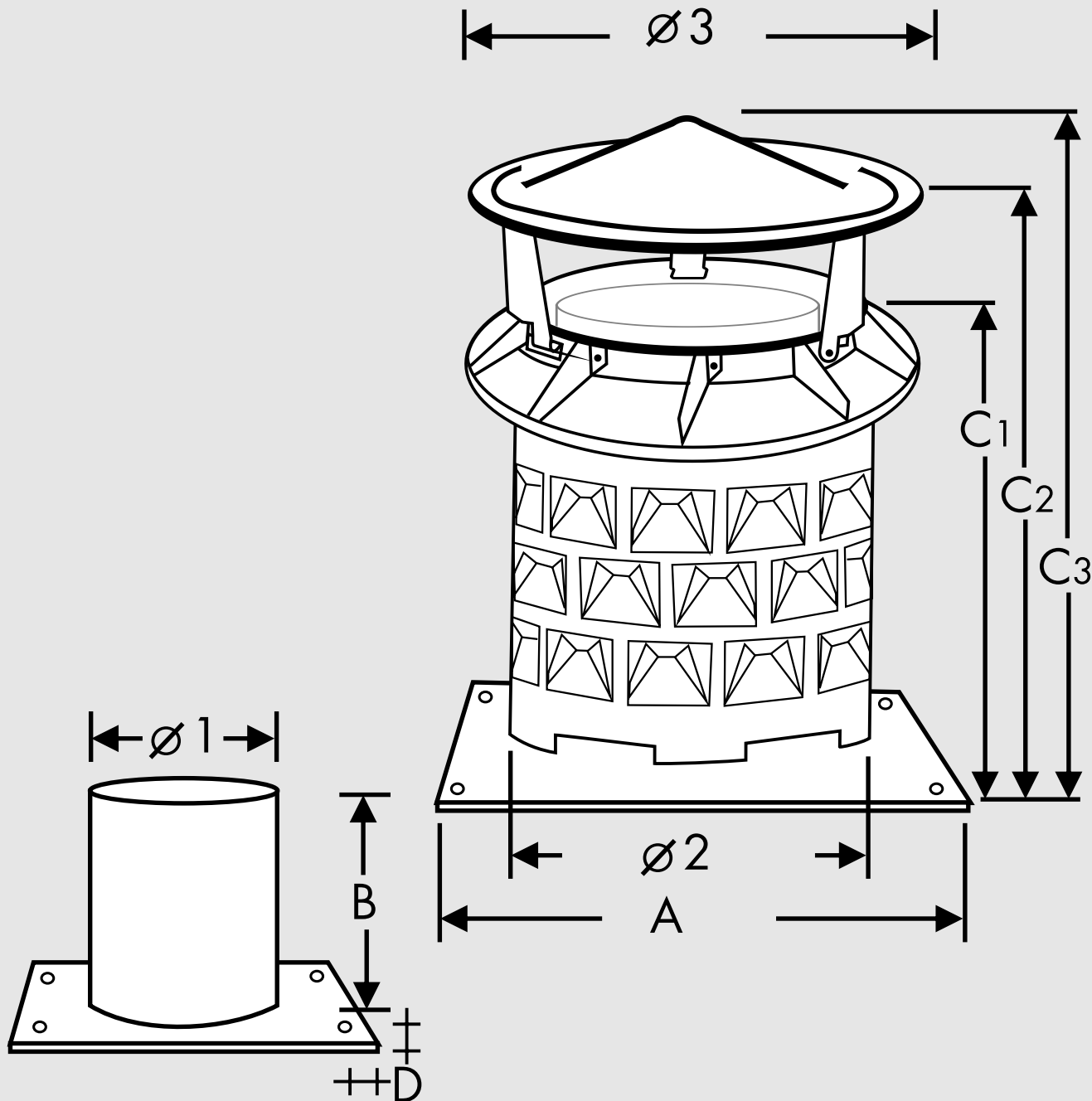




WINDKAT[®] - Maßtabelle



Technisches Datenblatt Nr.: 12/07

Alle Maße in mm - Technische Änderungen vorbehalten - Material: 1.44.04

Bauform	A	B	C1	C2	C3	D	$\varnothing 1$	$\varnothing 2$	$\varnothing 3$
130	280	240	320	395	420	20	130	180	220
150	280	240	320	395	420	20	150	205	240
180	330	300	405	470	510	20	180	230	260
200	330	300	405	470	510	20	200	250	280
250	330	300	405	475	510	20	250	300	340
300	500	300	410	490	510	30	300	360	480

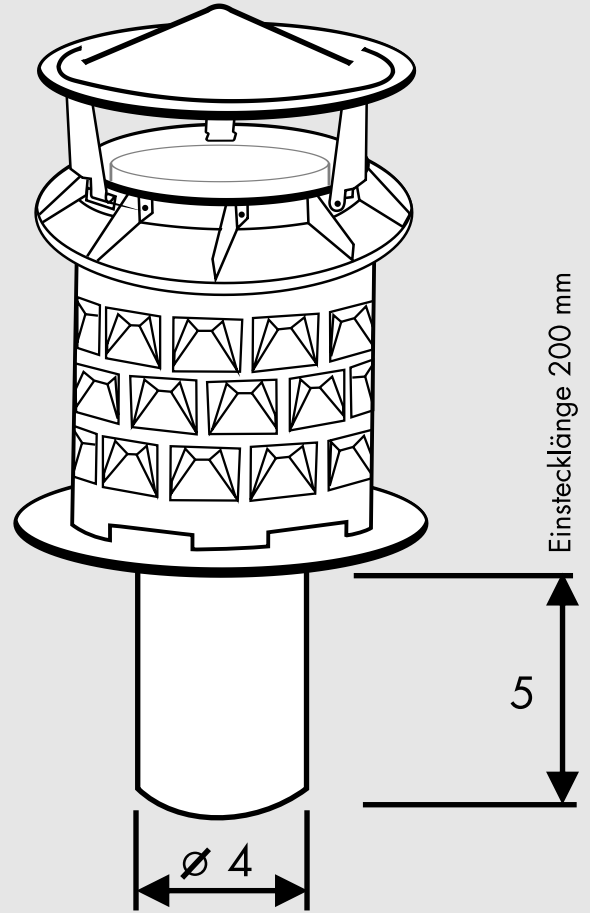
Windkat - Typen und Ausführung

Welcher Typ auf welchen Schornstein.

Windkat-System mit Einsteckstutzen, rund

Für ein- und doppelwandige Abgasrohre, von Nennweite \varnothing 80 mm bis Nennweite \varnothing 300 mm. Einstecklänge 200 mm. Grundplatte **rund**, Einsteckstutzen **rund** (z.B. Schiedel / Erlus / Raab).

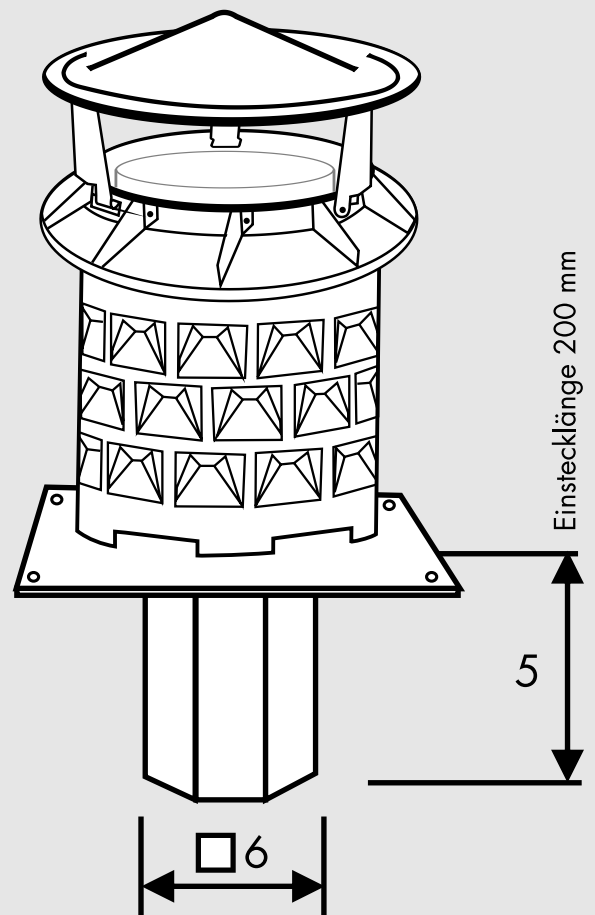
Einsteckstutzen, rund 4 = Durchmesser Stutzen	Windkat-Rohr \varnothing	Einstecklänge = 5
\varnothing 78/ \varnothing 98/ \varnothing 108/ \varnothing 118/ \varnothing 128 mm	\varnothing 13 cm	20 cm
\varnothing 138/ \varnothing 148 mm	\varnothing 15 cm	20 cm
\varnothing 156 mm	\varnothing 16 cm	20 cm
\varnothing 176 mm	\varnothing 18 cm	20 cm
\varnothing 196 mm	\varnothing 20 cm	20 cm
\varnothing 216/ \varnothing 246 mm	\varnothing 25 cm	20 cm
\varnothing 296 mm	\varnothing 30 cm	20 cm



Windkat-System mit Einsteckstutzen, eckig

Von Nennweite \square 80 mm (entspricht 80x80 mm) bis Nennweite \square 300 mm (entspricht 300 x 300 mm). Einstecklänge 200 mm. Grundplatte **eckig**, Einsteckstutzen **eckig** (z.B. für Plewa oder Tona mit abgerundeten Ecken).

Einsteckstutzen, eckig = 6	Windkat-Rohr \varnothing	Einstecklänge = 5
\square 100 / \square 108/ \square 118/ \square 128 mm	\varnothing 13 cm	20 cm
\square 138/ \square 148 mm	\varnothing 15 cm	20 cm
\square 156 mm	\varnothing 16 cm	20 cm
\square 176 mm	\varnothing 18 cm	20 cm
\square 196 mm	\varnothing 20 cm	20 cm
\square 220/ \square 246 mm	\varnothing 25 cm	20 cm
\square 296 mm	\varnothing 30 cm	20 cm



Meine Maße / Notizen:
