

GR Platte

Glasplatte

GR панель

Стеклопанель



FENIX

Montageanleitung

Installierung, elektrischer Anschluss und die erste Inbetriebnahme sind von einem qualifizierten Mitarbeiter durchzuführen.

Abstände

Der Abstand der Unterkante des Verbrauchsgeräts vom Fußboden muss mindestens 50 mm sein. Der Seitenabstand, z.B. von Möbel, muss mindestens 100 mm und der Abstand nach oben mindestens 100 mm sein (siehe Abb. 2).

In Badezimmern ist die Platte in Übereinstimmung mit der Norm zu installieren und sie kann nur in Übereinstimmung mit der Abb. 1 in Zonen 2 und 3 angebracht sein.

Die Platte ist die Einrichtung der Klasse II und ist gegen Sprühwasser geschützt. Schutzgrad IP 44. Die Platte kann nicht direkt unter Netzsteckdose angebracht sein. Die Elektroinstallation ist mit einer zweipoligen Ausschaltung auszustatten, bei der der Abstand der geöffneten Kontakte mindestens 3 mm beträgt (diese Bedingung wird z.B. vom Thermostat Fenix Therm 100 erfüllt).

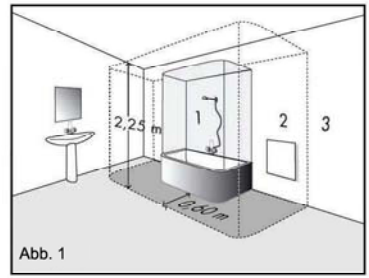
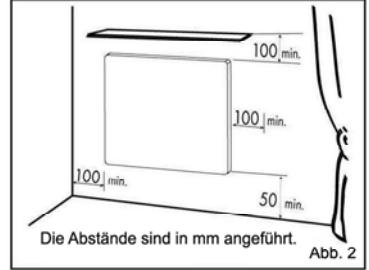


Abb. 1



Die Abstände sind in mm angeführt. Abb. 2

Montage

Die Platte ist in einer Kartonschachtel getrennt verpackt und zur Befestigung an die Wand dienen die Befestigungskonsolen. Die Platte kann in horizontaler oder vertikaler Richtung installiert sein. Die Löcher für die Konsolen gemäß der Abb. 4 (horizontale Installation) oder gemäß der Abb. 5 (vertikale Installation) ausbohren. Die Abmessungen A sind die Mittenabstände der ausgebohrten Löcher und die Abmessungen B, C und D sind die Mindestabstände der Löcher von den Nebengegenständen.

Die Konsolen mittels Schrauben in die Dübel (sie sind kein Bestandteil des Produkts) an die Wand befestigen. Die Dübel sind unter Berücksichtigung des Typs des Wandmaterials und größeren Gewichts der Platte zu wählen.

Die Platte an die Konsolen immer mittels zwei Oberschrauben (gemäß der Aufhängungsweise) aufhängen und mittels vorbereiteter Muttern mit Unterlage zur Konsole festdrehen. Die Befestigungsmuttern, auf zwei Schrauben der Platte angeschraubt, sind für liegende Aufhängung vorbereitet.

Zur Platte sind außer den Befestigungskonsolen auch die Nachstellstützen beigegepackt, mit denen nach der Anschraubung an die Unterschrauben der Platte der Abstand der Platte von der Wand ermessens wird.

Auf der Abb. 3 ist die Seitenansicht der Platte nach ihrer Aufhängung an die Wand gezeigt

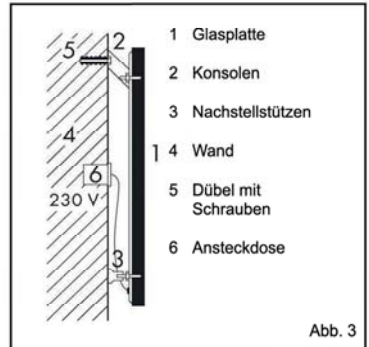


Abb. 3

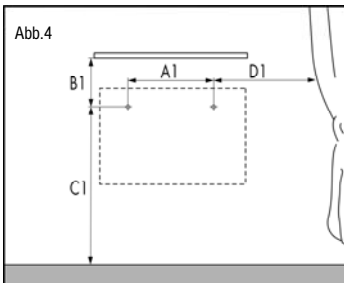


Abb.4

W	A1 (mm)	B1 (mm)	C1 (mm)	D1 (mm)
300	460	220	430	220
500	660	220	530	220
700	800	220	530	250
900	800	220	730	300

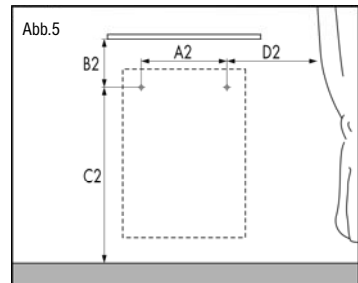


Abb.5

W	A2 (mm)	B2 (mm)	C2 (mm)	D2 (mm)
300	260	220	630	220
500	360	220	830	220
700	360	250	1000	220
900	560	300	1050	220

Elektrischer Anschluss

Die Platte ist mit einem zweiadrigen Kabel für 1/N 230V / 50 Hz ausgestattet.

Farbige Kennzeichnung der Leiter:

Fase – braun,

Mittelleiter (Arbeitsleiter) – blau.

Das Speisekabel ist in die Dose an der Wand angeschlossen, siehe Abb. 3. Falls die Speiseleitung des Verbrauchsgeräts beschädigt ist, muss sie vom Hersteller oder seinem Servicetechniker oder einem Mitarbeiter mit ähnlicher Qualifikation ersetzt sein, damit die Bildung einer gefährlichen Situation verhindert wird.

Bedienung der Platte

Es wird empfohlen, die Bedienung der Platte durch einen externen Raumthermostat mit Schalter (z.B. Fenix Therm 100) zu sichern. Der Raumthermostat erhält die im Raum eingestellte Lufttemperatur.

Darüber hinaus ist die Platte mit einem Begrenzungsthermostat ausgestattet, der sichert, dass die Höchsttemperatur der Platte 80 °C nicht überschreitet.

Demontage der Platte

Vor der Lockerung der Befestigungskonsolen ist die Platte mittels des zweipoligen Schalters vom Netz abzuschalten. Mit Werkzeug die Montageschrauben lockern und die Platte in vertikaler Richtung oben anheben, damit sich die Konsolen aus den Schrauben lösen. Darüber hinaus ist es nötig, das Speisekabel aus der Dose an der Wand abzuschalten.

Hinweis

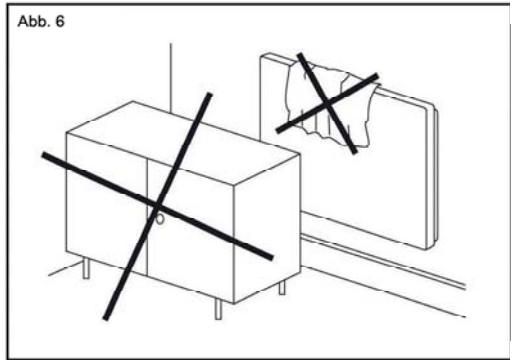
Sämtliche Eingriffe in die Platte sind nur von einer qualifizierten Person durchzuführen. Vor dem Beginn solcher Arbeit ist die Platte von der Stromquelle abzutrennen. Weil es sich um ein zerbrechliches Material handelt, ist es nötig, bei Transport, Manipulation und Montage höhere Acht geben.

Wichtige Sicherheitshinweise – WARNUNG

Keinesfalls ist die Platte abzudecken. Die Aufschrift „NICHT ABDECKEN“ macht darauf aufmerksam, dass jedes Material, mit dem die Platte abgedeckt wird, kann zu einem Feuer führen. Vor die Platte ist keine Möbel zu stellen und keine Vorhänge aufzuhängen (siehe Abb. 6) und es muss freie Luftzirkulation gesichert sein. Regelmäßig, mindestens vor jedem Heizzeitraum, den Staub aus der Platte beseitigen. Die Platte nicht aus Wanne oder Dusche berühren!

WARNUNG: Falls das Glas beschädigt ist, kann das Heizgerät nicht verwendet sein.

Die Platte kann auf die Untergründe mit der Brennbarkeitsklasse C1, C2 montiert sein.



Technische Angaben

TYP	Abmessungen (mm)	Gewicht	Leistung	Strom	Spannung	Schutzklasse	Schutzgrad
	(LxBxT)	(Kg)	(W)	(A)	(V) AC		
GR 300	700x500x12	14	300	1,3	230V	II	IP44
GR 500	900x600x12	21	500	2,2			
GR 700	1100x600x12	26	700	3			
GR 900	1200x800x12	38	900	3,9			

- Tiefe der Platte, einschließlich Halters, 75 mm.

Garantiebedingungen

Der Lieferant gewährt für die Produkte die Garantie von 24 Monaten ab dem Verkaufsdatum. Die Garantie bezieht sich nicht auf die durch Transport, nachlässige Manipulation oder unsachgemäße Montage verursachten Mängel. Die Garantie ist nicht einmal für unsachgemäßen Eingriff in die Platte und für gewöhnliche Abnutzung des Produkts gültig.

Verkaufsbestätigung:.....

Verkaufsdatum:.....**Produktionsnummer:**.....

Verkäufer:.....



Fenix Trading s.r.o.

Slezská 2, 790 01 Jeseník

tel.: +420 584 495 304, fax: +420 584 495 303

e-mail: fenix@fenixgroup.cz, <http://www.fenixgroup.cz>