



HAAS+SOHN

Gastein easy 350.15

Geräteblatt
Kaminofen

DE

Fiche technique
Poêle à bois

FR

Scheda tecnica
Stufa camino

IT

Equipment sheet
Fireplace stove

GB

Tehnički list
Kamin

HR

Tehnični list
Kamin

SLO

Inhalt

1. Technische Daten Gastein easy	1
1.1. Geeignete Brennstoffe, Auflagemenge	1
2. Maßbild Kaminofen	2
3. Ersatzteilübersicht	3
3.1. Ganze Aufstellung	3
3.2. Aufstellung A1	5
3.3. Aufstellung A2, A3,A4	6
4. Umbau des Rauchrohrstutzens	8

1. Technische Daten Gastein easy

	Holzscheite	
Gesamtwärmeleistung	6,2 kW	
Nennwärmeleistung	6 kW	
Wirkungsgrad	80 %	
Mittlerer CO-Gehalt bezogen auf 13% O ₂	1000 mg/Nm ³	713 mg/MJ
Mittlerer Staub-Gehalt bezogen auf 13% O ₂	10 mg/Nm ³	6 mg/MJ
Mittlerer NOx-Gehalt bezogen auf 13% O ₂	103 mg/Nm ³	68 mg/MJ
Abgas Triplewert		
Abgasmassenstrom bezogen auf Nennwärmeleistung	5,4 g/s	
Abgastemperatur am Abgasstutzen	309 °C	
Min. Förderdruck bei Nennwärmeleistung	12 Pa	

1.1. Geeignete Brennstoffe, Auflagemenge

Brennstoff:	Max. Menge pro Auflage
Scheitholz:	2 Scheite (max. 1,5 kg)
Holzlänge:	Max. 33 cm
Holzbriketts (DIN51731):	1 Holzbrikett (max. 1,4 kg)
Braunkohlebrikett:	2–3 Braunkohlebrikett (max. 2 kg)

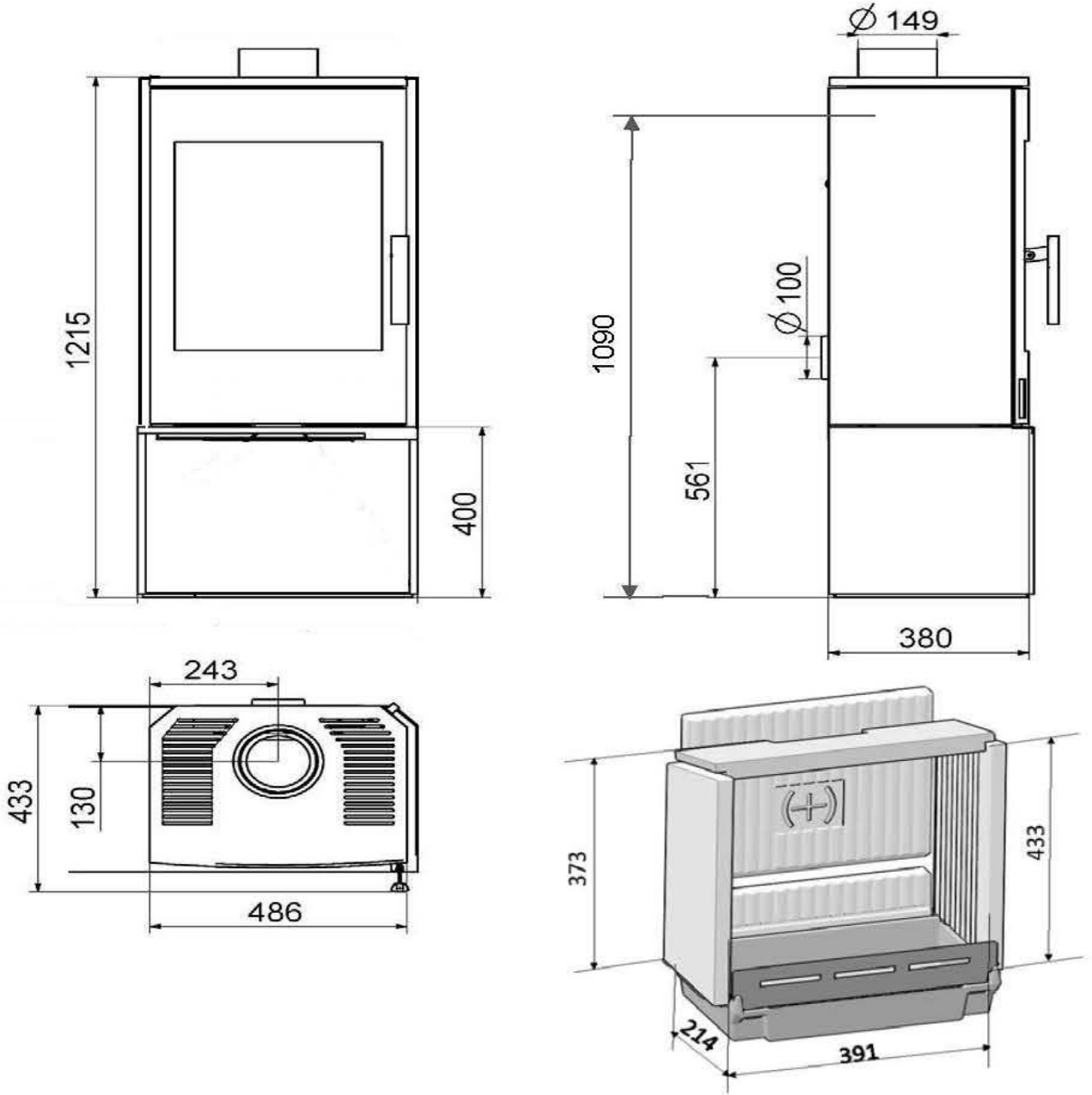
Anmerkung

Beim Heizen mit Scheitholz verwenden Sie nur Holzarten die zwei Jahre gelagert wurden und eine Restfeuchtigkeit bis max. 17 % aufweisen.

2. Maßbild Kaminofen

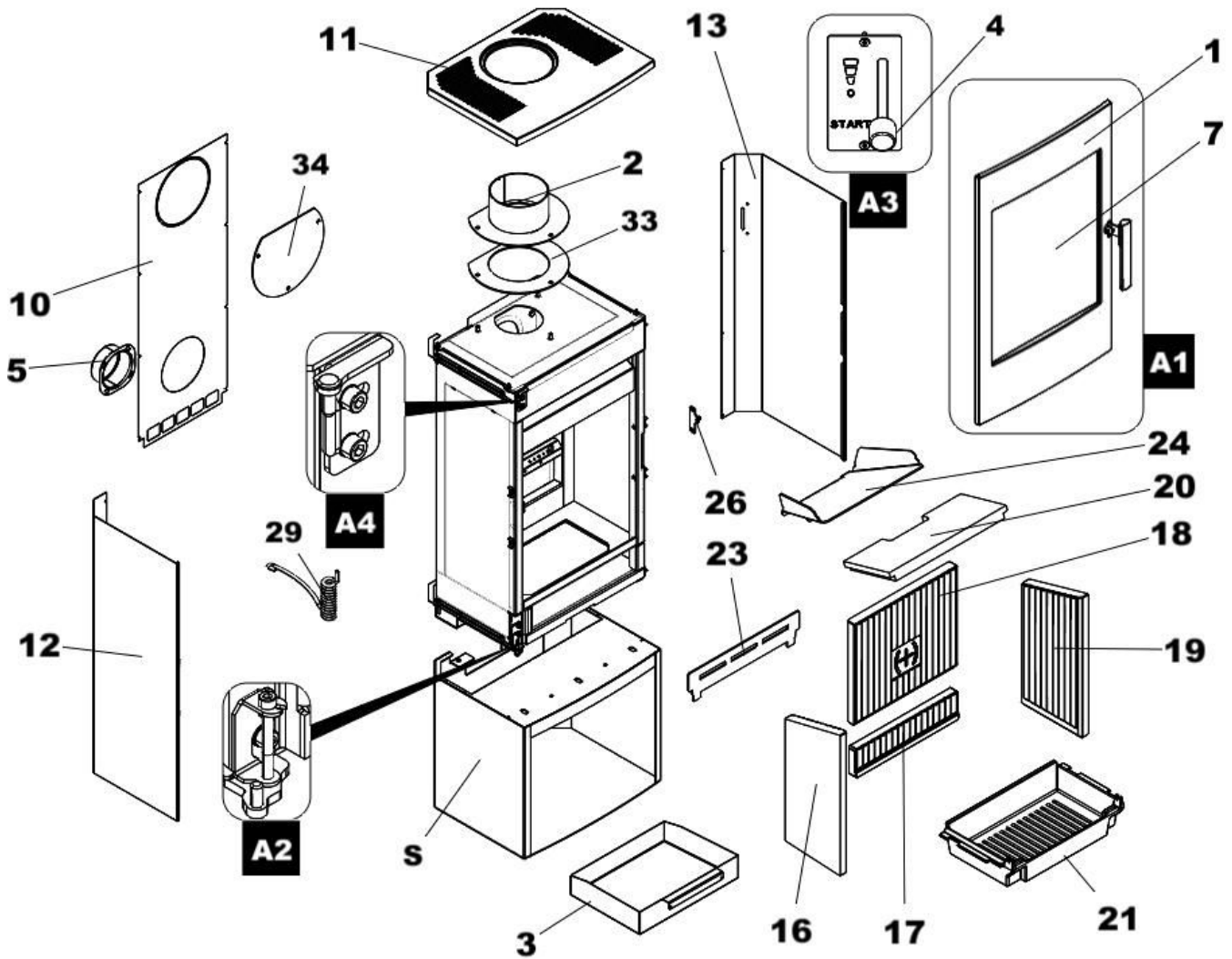
Maßbild Kaminofen

DE



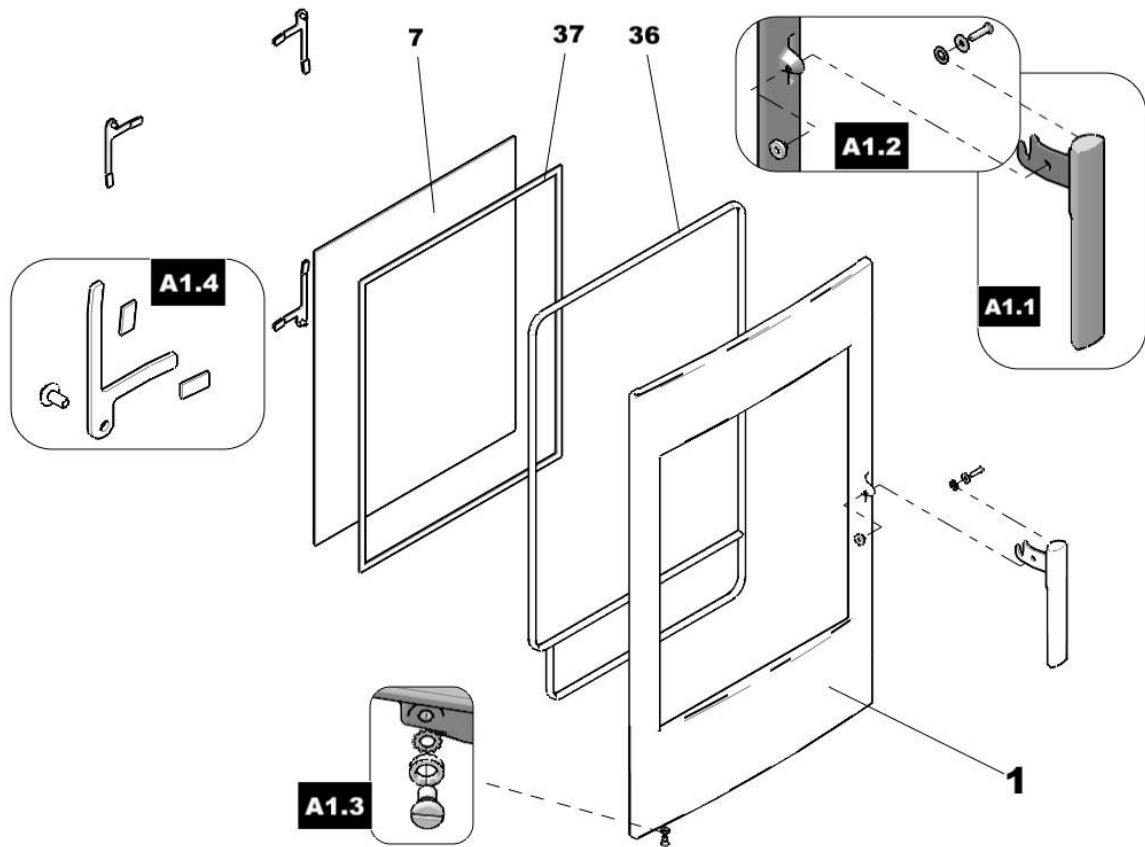
3. Ersatzteilübersicht

3.1. Ganze Aufstellung



Position	Bezeichnung	Ersatzteilnummer
1	Feuerraumtür/perl-schwarz	0335015005354
2	Rauchrohranschluss/perl-schwarz	0335015005950
3	Aschekasten/perl-schwarz	0335015005650
4	Easycontrol — Reglerknopf PTFE	0335115006626
5	Außenluftanschluss (Ø100)	7418500048200
7	Glasscheibe (519x408)	0335015005301
10	Rückwand	0335015005031
11	Deckplatte/perl-schwarz	0335015006189
12	Seitenwand links/perl-schwarz	0335015006154
13	Seitenwand rechts/perl-schwarz	0335015006159
16	Schamott links 30x210x429	0335015005513
17	Schamott hinten unten 30x86x363	0335015005515
18	Schamott hinten oben 30x312x363	0335015005512
19	Schamott rechts 30x210x429	0335015005514
20	Zugumlenkplatte vermikulit 30x412x167	0335015005701
21	Bodenrost/schwarz	0335015005597
23	Stehrost perl-schwarz	0335015005097
24	Zugumlenkung — oben schwarz	0335015005752
26	Verschlussblech kpl.perl-schwarz	0335015005345
29	Türfeder	0335015005384
33	Dichtung Rauchrohr	0335015005060
34	Rauchabzug Deckel perl-schwarz	0335015005098
35	Rauchloch Abdeckung perl-schwarz	0335015006188
A1	Feuerraumtür (komplett) 350/351/352.15	0335015005300
A2	Scharnier unten komplett perl-schwarz	0335015005380
A4	Scharnier oben komplett perl-schwarz	0335015005395
A3	Beschriftung komplett	0335015005161
S	Sockel	0335015006219

3.2. Aufstellung A1

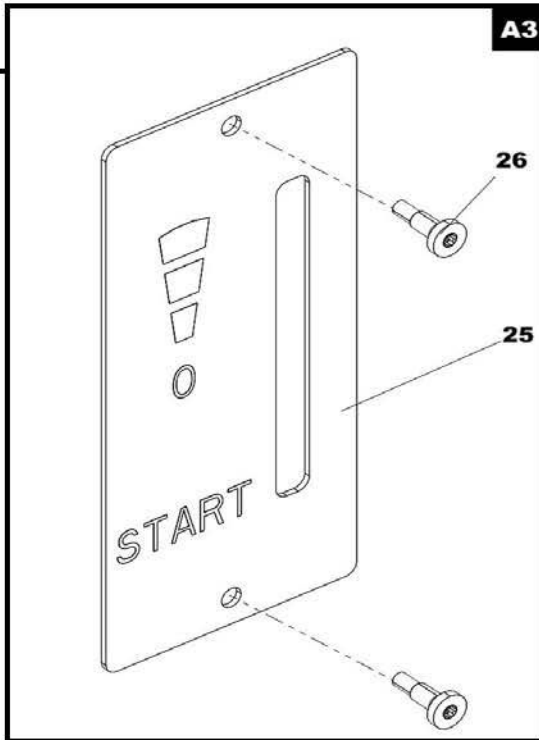
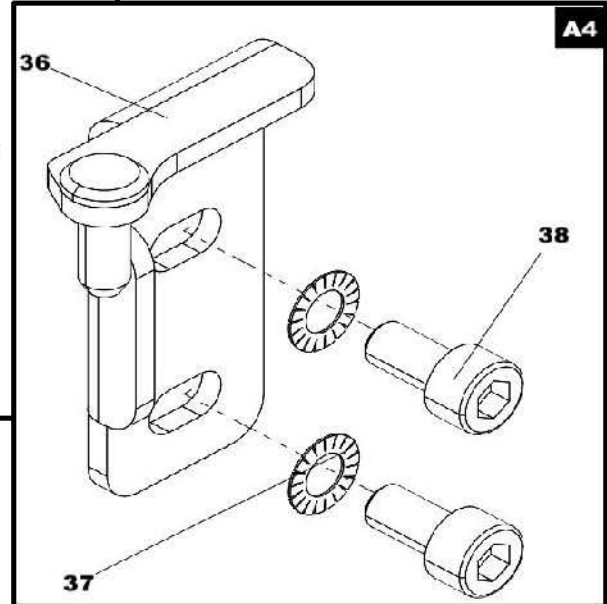
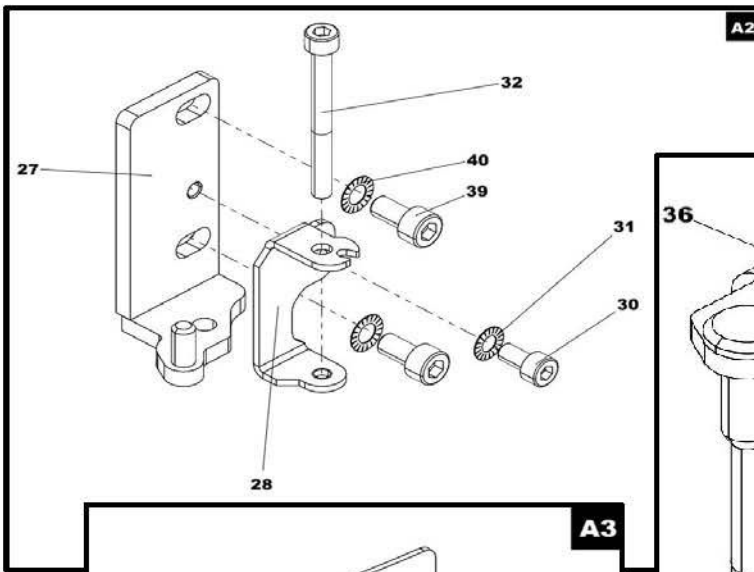


Position	Bezeichnung	Stück	Ersatzteilnummer
Aufstellung A1			
A1.1	Türgriff mit Türgriffaufnahme	1 Stk.	0335015005350
A1.2	Türgriffverschraubung — Set	1 Stk.	0335015005351
A1.3	Halterung Türfeder — Set	1 Stk.	0335015005319
A1.4	Glashalterung — Set	4 Stk.	0335015005397
—	Dichtung Glashalterungen 10x2 mm (600 mm)	1 lfm	0040102105000
1	Feuerraumtür/perl-schwarz	1 Stk.	0335015005354
7	Glasscheibe (519x408)	1 Stk.	0335015005301
36	Dichtung Tür 11 mm (2700 mm)	1 lfm	0040300110005
37	Dichtung Glas 8x4 mm (1900 mm)	1 lfm	0040308040005

3.3. Aufstellung A2, A3, A4

Ersatzteilübersicht

DE

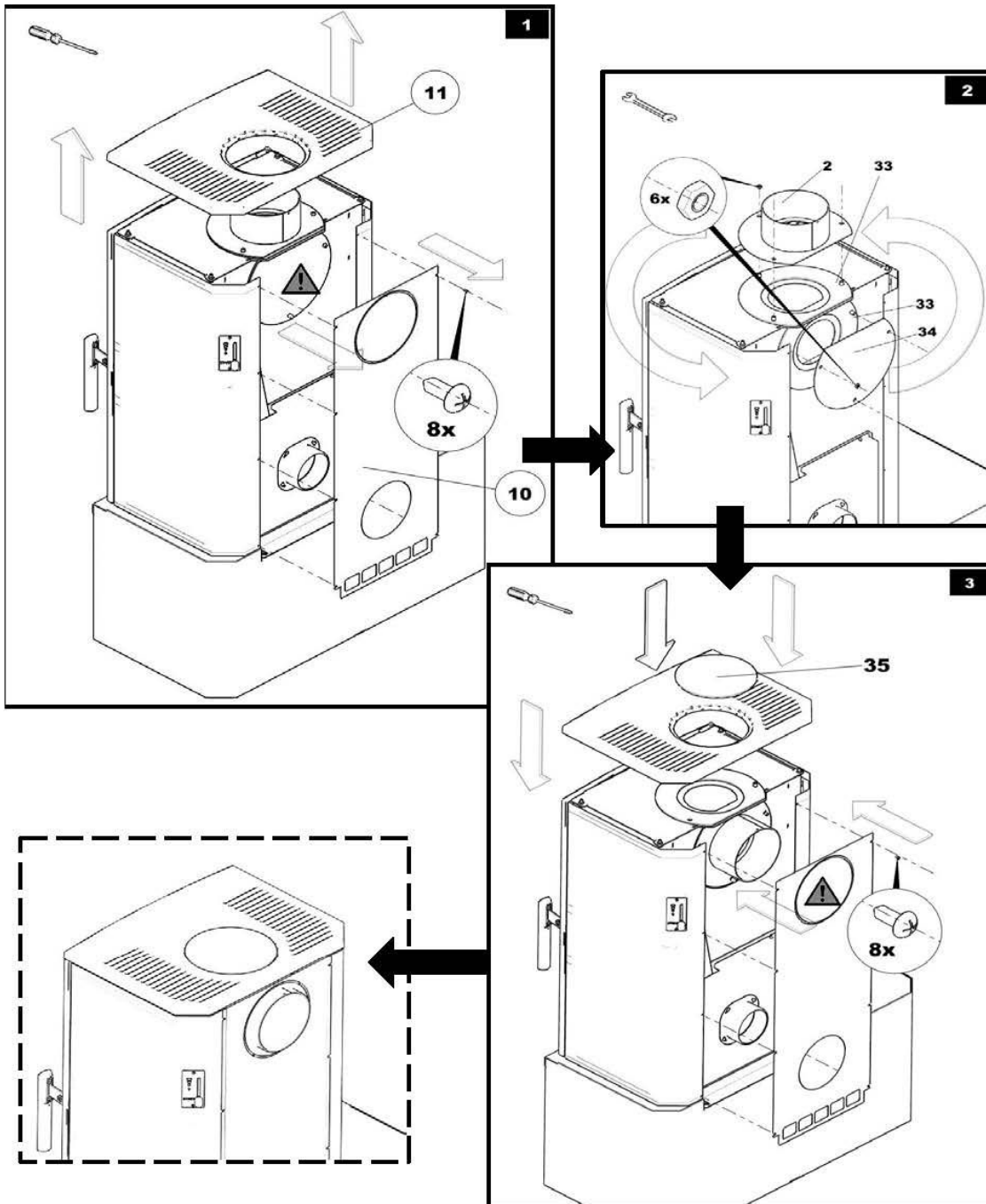


Position	Bezeichnung	Stück
Aufstellung A2		
27	Scharnierblech unten perl-schwarz	1 Stk.
28	Federblech perl-schwarz	1 Stk.
30	Linsenschraube M5x10 DIN 7380	1 Stk.
31	Scheibe Zahn innengezahnt M5 DIN 6797 I	1 Stk.
32	Schraube M5x50 DIN 912 schwarz	1 Stk.
39	Schraube M6x20 DIN 912 schwarz	2 Stk.
40	Scheibe Zahn innengezahnt M6 DIN 6797 I	2 Stk.
Aufstellung A3		
25	Beschriftung	1 Stk.
26	Schraube M3x10 BN 9524	2 Stk.
Aufstellung A4		
36	Scharnierblech oben perl-schwarz	1 Stk.
37	Scheibe Zahn innengezahnt M6 DIN 6797 I	2 Stk.
38	Schraube M6x12 DIN 912 schwarz	2 Stk.

4. Umbau des Rauchrohrstutzens

Umbau des Rauchrohrstutzens

DE



Position	Bezeichnung
2	Rauchrohranschluss/perl-schwarz
10	Rückwand
11	Deckplatte/perl-schwarz
33	Dichtung Rauchrohr
34	Rauchabzugdeckel perl-schwarz
35	Abdeckung perl-schwarz

